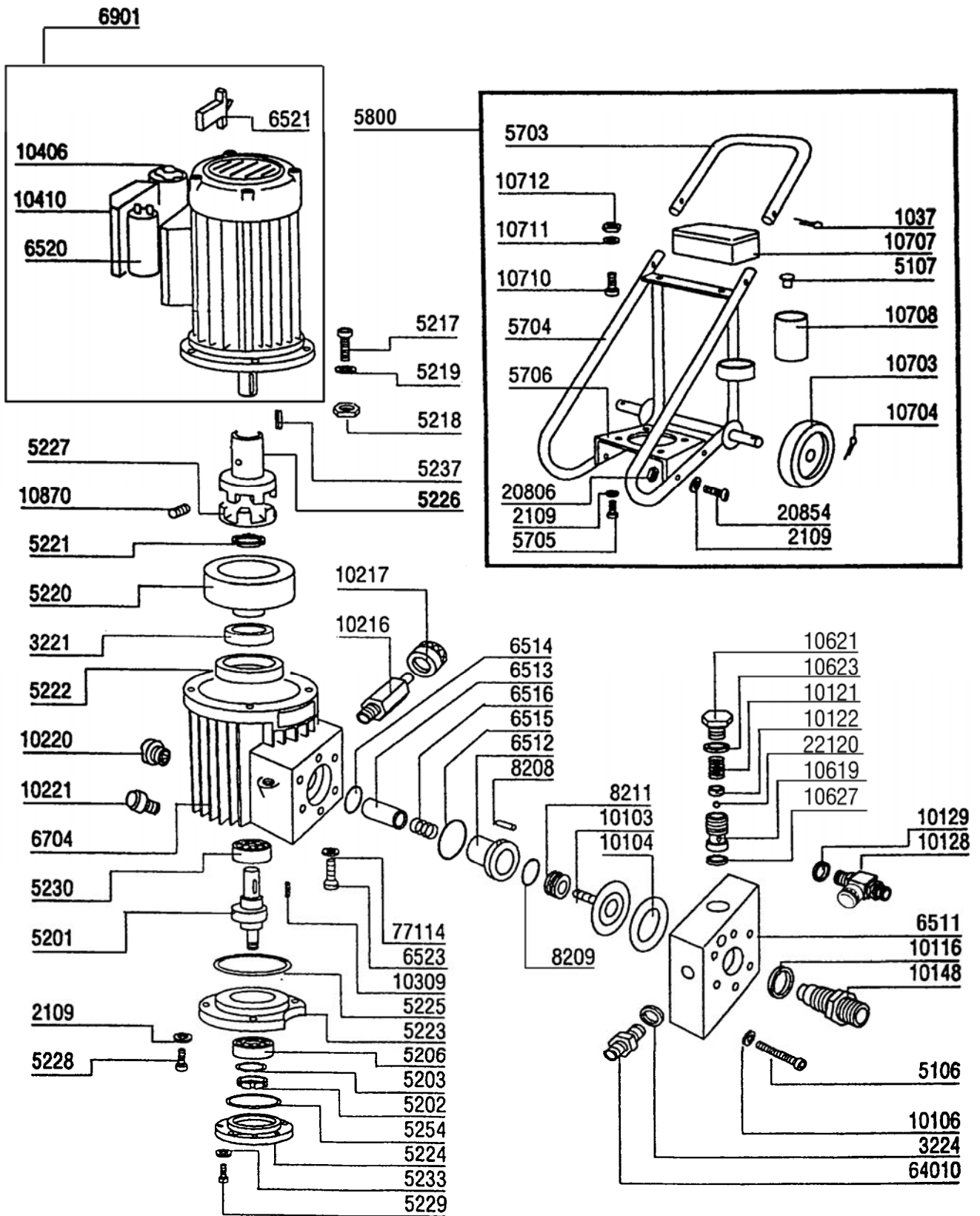


LISTA DELLE PARTI E ESPLOSO  
**Pompa Elettrica a Membrana GOLD 6500**



LISTA DELLE PARTI E ESPLOSO  
**Pompa Elettrica a Membrana GOLD 6500**

Rif.	Descrizione	Q.tà	Rif.	Descrizione	Q.tà
<b>6500</b>	<b>Pompa elettrica a Membrana GOLD 6500 - INOX</b>				
002109	RONDELLA SCHNOOR	6	010623***	GUARNIZIONE RAME TAPPO	1
003221	ANELLO RASCHIA OLIO	1	010627***	GUARNIZIONE SEDE SFERA	1
003224	GUARNIZIONE RAME	1	010870	GRANO FISSAGGIO GIUNTO MOTORE	1
005106	BULLONE X FISSAGGIO TESTATA	6	022120***	SFERA diam.14 in C.T	1
005201	ALBERO A CAMME	1	064010	NIPPLO MM 16x1,5 INOX	1
005202	GHIERA	1	077114	GUARNIZIONE IN RAME	1
005203	FERMO DELLA GHIERA	1			
005206	CUSCINETTO INF.	1	<b>005800</b>	<b>KIT CARRELLO UNIVERSALE:</b>	<b>1</b>
005217	BULLONE FISSAGGIO MOTORE	4	001037	COPPIGLIA CARRELLO UNIVERSALE	2
005218	DADO FISSAGGIO	4	002109	RONDELLA SCHNOOR	4
005219	RONDELLA FISSAGGIO MOTORE	4	005107	COPRITESTA CROMATO diam. 30	2
005220	VOLANO	1	005703	MANICO CARRELLO UNIVERSALE	1
005221	GHIERA FISSAGGIO VOLANO	1	005704	CORPO CARRELLO UNIVERSALE	1
005222	PARAOLIO	1	005705	VITE X FISSAGGIO CARRELLO	4
005223	FLANGIA PORTACUSCINETTO	1	005706	PIASTRA CARRELLO UNIVERSALE	1
005224	COPERCHIO DELLA FLANGIA	1	010703	RUOTA CARRELLO UNIV.GRANDE	2
005225	OR FLANGIA PORTACUSCINETTO	1	010704	COPPIGLIA X RUOTA	2
005226	GIUNTO MOTORE	1	010707	CASSETTA PORTAUTENSILI "TAIVER	1
005227	GIUNTO ELASTICO	1	010708	VASCHETTA PORTASISTEMI ASPIRAZ.	1
005228	VITE FISSAGGIO FLANGIA	6	010710	BULLONE FISSAGGIO CASSETTA	2
005229	VITE FISSAGGIO COPERCHIO	6	010711	ROSETTA PIANA	2
005230	CUSCINETTO SUP.	1	010712	DADO FISSAGGIO CASSETTA	2
005233	RONDELLA SCHNOOR	6	020806	DADO	4
005237	CHIAVELLA ALBERO MOTORE	1	020854	BULLONE	4
005254	OR COPERCHIO DELLA FLANGIA	1			
006511	TESTATA IN INOX	1			
006512	CAMICIA DEL PISTONE	1			
006513	PISTONE	1			
006514	OR TENUTA OLIO	1			
006515	OR TENUTA CAMICIA	1			
006516	MOLLA PISTONE	1			
006520	CONDENSATORE 31,5 mF	1			
006521	SALVAMOTORE 12 AMP.	1			
006523	FILTRO OLIO	1			
006704	CORPO IDRAULICO	1			
006901	MOTORE ELETTRICO HP2 220V.	1			
008208	SPINA FERMO CAMICIA	1			
008209	RONDELLA IN RAME	1			
008211	GHIERA X FISSAGGIO CAMICIA	1			
010103****	MEMBRANA COMPLETA	1			
010104****	SPESSORE MEMBRANA	1			
010106	RONDELLA SCHNOOR	6			
010116**	GUARNIZIONE VALVOLA ASPIRAZIONE	1			
010121***	MOLLA SFERA	1			
010122***	ANELLO SOST.MOLLA IN TEFLON	1			
010128*	RUBINETTO DI RITORNO IN INOX	1			
010129*	GUARNIZIONE RAME	1			
010148**	VALVOLA ASPIRAZIONE	1			
010216	REGOLATORE PRESSIONE COMPLETO	1			
010217	MANOPOLA VALVOLA REGOLAZIONE	1			
010220	SPIA LIVELLO OLIO	1			
010221	TAPPO ANTIRIGURGITO	1			
010309	CHIAVELLA GIUNTO VOLANO	1			
010406	INTERRUTTORE COMPLETO 220 V.	1			
010410	PORTACONDENSATORE	1			
010619***	SEDE SFERA	1			
010621***	TAPPO VALVOLA COMPRESSIONE	1			

**Ricambi consigliati:**

10328	KIT RUBINETTO DI RITORNO INOX (*)
10348	KIT VALVOLA ASPIRAZIONE (**)
10618	KIT VALVOLA COMPRESSIONE (***)
10803	KIT MEMBRANA E SPESSORE (****)