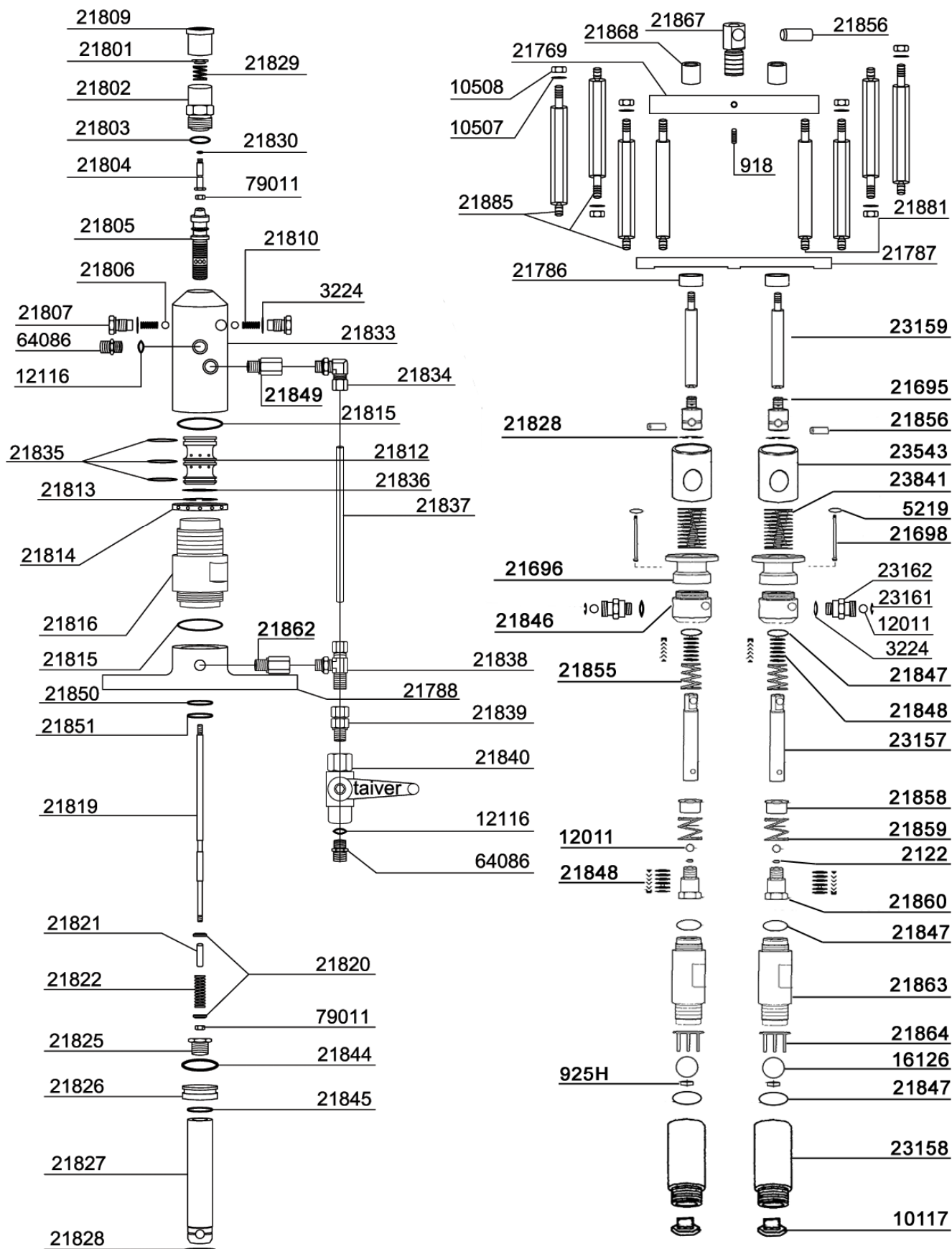


LISTA DELLE PARTI E ESPLOSO
Pompante HTP 21000 Bicomponente - 18 lt.



LISTA DELLE PARTI E ESPLOSO
Pompante HTP 21000 Bicomponente - 18 lt.

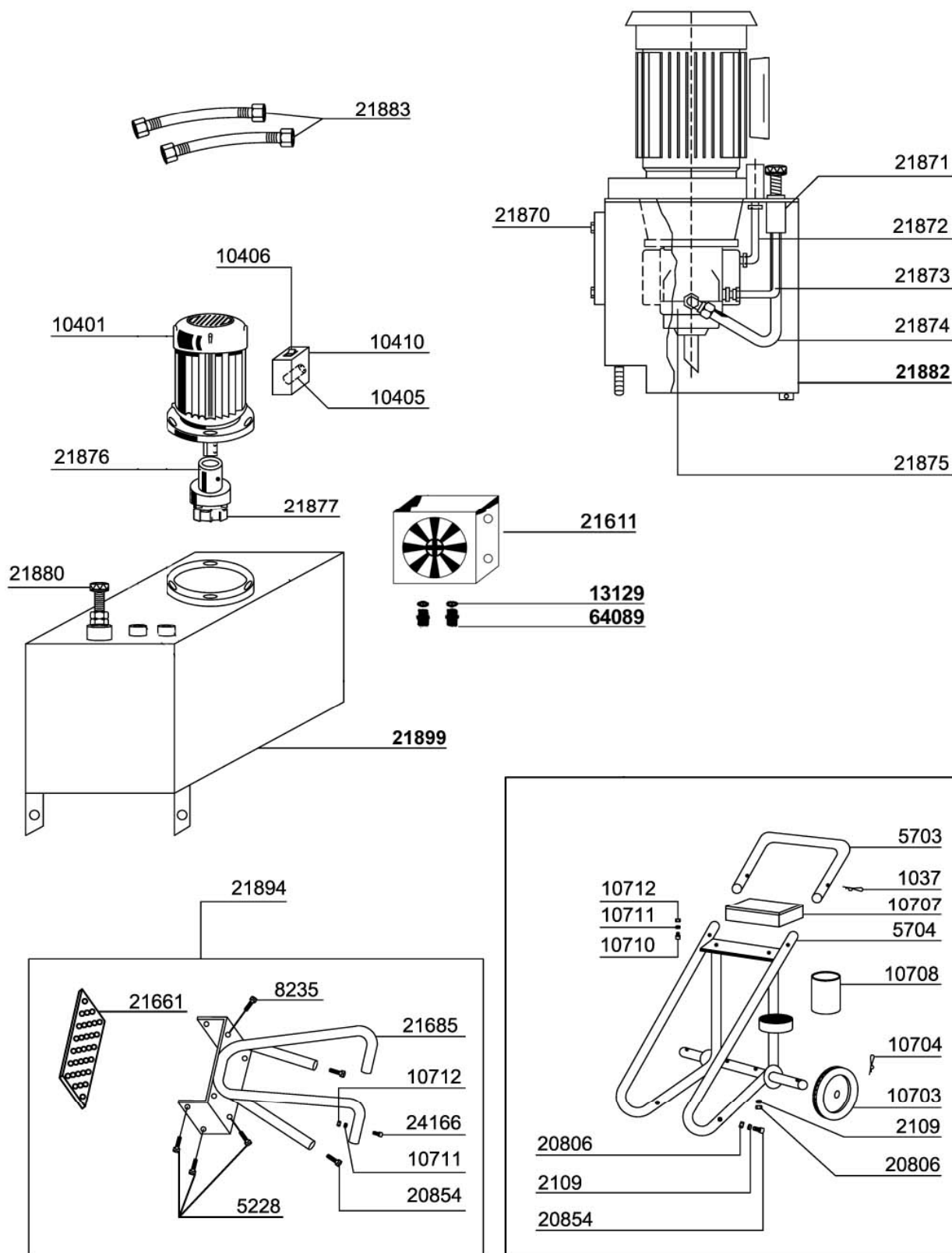
Rif.	Descrizione	Q.tà	Rif.	Descrizione	Q.tà
21451	Pompante HTP 21000 Bicomponente - 18 lt.		023055	Parte Vernice	
000918	GRANO FISSAGGIO	2	00925H***	SEDE OTTURATORE IN C.T. VALV. ASP.	1
003224	GUARNIZIONE RAME	4	002122**	SEDE OTTURATORE	1
010106	RONDELLA SCHNOOR	4	005219	RONDELLA FISSAGGIO	4
010507	RONDELLA X FISSAGGIO MOTORE	8	010117***	CAMICIA D'ENTRATA	1
010508	DADO X FISSAGGIO MOTORE	8	012011**	SFERA IN INOX diam.11	2
012011	SFERA IN INOX diam.11	4	016126***	SFERA INOX	1
012116	RONDELLA IN RAME	2	021695	GIUNTO DI CONNES.ALBERO HTP 21000 PNEUN	1
021769	STAFFA HTP 21000 - 18 LT.	1	021696	FLANGIA HTP 21000 PNEUMATICA	1
021786	BOCCOLA ALBERO HTP 21000 BICOMP. 18 LT.	2	021698	TIRANTE HTP 21000 P	4
021787	FLANGIA INF. HTP21000 BICOMP. 18 LT.	1	021828	ANELLO ARRESTO SPINA	1
021788	FLANGIA SUP.HTP 21000 BICOMP. 18 LT.	1	021846	CORPO CENTRALE POMPANTE	1
021801	DADO RIPRISTINO	1	021847***	OR TENUTA PRODOTTO	2
021802	CORPO SBLOCCO	1	021848*	PACCO SUPERIORE / INFERIORE	2
021803	ANELLO OR	1	021855	MOLLA PACCO SUPERIORE	1
021804	PERNO RIPRISTINO	1	021856	SPINA	1
021805	SPOLETTA MOBILE	1	021858	TAZZA MOLLA	1
021806	SFERA TASTATORE INOX	2	021859	MOLLA PACCO TUFFANTE	1
021807	TASTATORE	2	021860**	CORPO VALVOLA COMPRESIONE	1
021809	TAPPO	1	021863	CILINDRO PRODOTTO	1
021810	MOLLA TASTATORE	2	021864***	FERMO SFERA COMPLETO	1
021812	CAMICIA SPOLETTA	1	023157	PISTONE PRODOTTO 12000 PLUS	1
021813	SEEGER INOX	1	023158***	PIEDINO DI PESCAGGIO 12000 PLUS	1
021814	GHIERA REGISTRO	1	023543	CILINDRO DISTANZIATORE 12000P	1
021815	OR TENUTA CILINDRO OLEODINAMICO	2	023841	MOLLA DI SICUREZZA	1
021816	CILINDRO OLEODINAMICO	1			
021819	ASTA INVERSO	1			
021820	RONDELLA MOLLA	2			
021821	GUIDA MOLLA	1			
021822	MOLLA x INVERSIONE	1			
021825	DADO ASTA INVERSO	1			
021826	PISTONE RASCHIATORE	1			
021827	STELO OLEODINAMICO	1			
021828	ANELLO ARRESTO SPINA	1			
021829	MOLLA RIPRISTINO	1			
021830	ANELLO OR	1			
021833	CORPO INVERSIONE	1			
021834	NIPPLO "ERMETO" GOMITO	1			
021835	OR CAMICIA	3			
021836	RONDELLA SPOLETTA	1			
021837	TUBETTO PER OLIO	1			
021838	RACCORDO A T "ERMETO" 3/8"	1			
021839	NIPPLO 3/8"	1			
021840	VALVOLA 3/8 F/F	1			
021844	RASCHIATORE TUFFANTE	1			
021845	ANELLO OR	1			
021850	RASCHIATORE STATICO	1			
021851	PARAPOLVERE	1			
021856	SPINA	1			
021867	PERNO ACCOPPIAMENTO HTP21000	1			
021868	BOCCOLA COLONNINA HTP 21000 BIC.	2			
021881	COLONNINA HTP 21000 BICOMP.	2			
021885	TIRANTE HTP 21000 BICOMP.	6			
023159	ALBERO CONNESSIONE	2			
023161	ANELLO FERMO SFERA	2			
023162	NIPPLO VALVOLA ANTIRITORNO	2			
023546	TIRANTE CORPO POMPANTE 12000P	4			
064086	NIPPLO M3/8" - M16x1,5 INOX	2			
079011	DADO AUTOBLOCCANTE X T45 /T65	2			

Ricambi consigliati:

013648	KIT VALVOLA ASPIRAZIONE (***)
021603	KIT PACCHI SUP E INF. (* x2)
021618	KIT VALVOLA COMPRESIONE (**)

LISTA DELLE PARTI E ESPLOSO

Parte idraulica & Carrello



LISTA DELLE PARTI E ESPLOSO

Parte idraulica & Carrello

Rif.	Descrizione	Q.tà	Rif.	Descrizione	Q.tà
000909	MANOPOLA VALVOLA REGOLAZ. x GOLD	1	021894	KIT SUPPORT HTP 21000 BIC. 18 LT.	
001000	FERMO IN NYLON x MANOPOLA VALV.REG.	1	005228	FLANGE SCREW	6
001001	MOLLA X FISSAGGIO FERMO MANOPOLA	1	008235	BOLT	2
001037	COPPIGLIA CARRELLO UNIVERSALE	2	010711	WASHER	2
002109	RONDELLA SCHNOOR	2	010712	FIXING NUT	2
005219	RONDELLA FISSAGGIO MOTORE GOLD	2	020854	BOLT	2
005703	MANICO CARRELLO UNIVERSALE	1	021661	BULKHEAD, HTP 21000 - 18 LT.	1
005704	CORPO CARRELLO UNIVERSALE	1	021685	SUPPORT, PUMP HTP 21000 18 LT.	1
010401	MOTORE ELETTRICO 220V. HP 3	1	024166	BOLT	2
010703	RUOTA CARRELLO UNIV.GRANDE	2			
010704	COPPIGLIA X RUOTA	2			
010707	CASSETTA PORTAUTENSILI "TAIVER	1			
010708	VASCHETTA PORTASISTEMI ASPIRAZ.	1			
010710	BULLONE FISSAGGIO CASSETTA	2			
010711	ROSETTA PIANA	2			
010712	DADO FISSAGGIO CASSETTA	2			
013129	GUARNIZIONE RAME 1/2"	2			
015878	SEMIGIUNTO POMPA	1			
020806	DADO	2			
020854	BULLONE	2			
021611	RADIATORE/SCAMBIATORE HTP 21000	1			
021876	SEMIGIUNTO MOTORE HP3	1			
021877	GIUNTO ELASTICO	1			
021882	SERBATOIO	1			
021883	TUBO CONNESSIONE HTP 21000 CM.70	2			
021899	CENTRALINA HTP 21000 COMPLETA	1			
023810	KIT FILTRO LINEA C/RUB.INOX E MANOM.	1			
064089	RACCORDO OGIVA M 1\2" - F 1\2"	2			