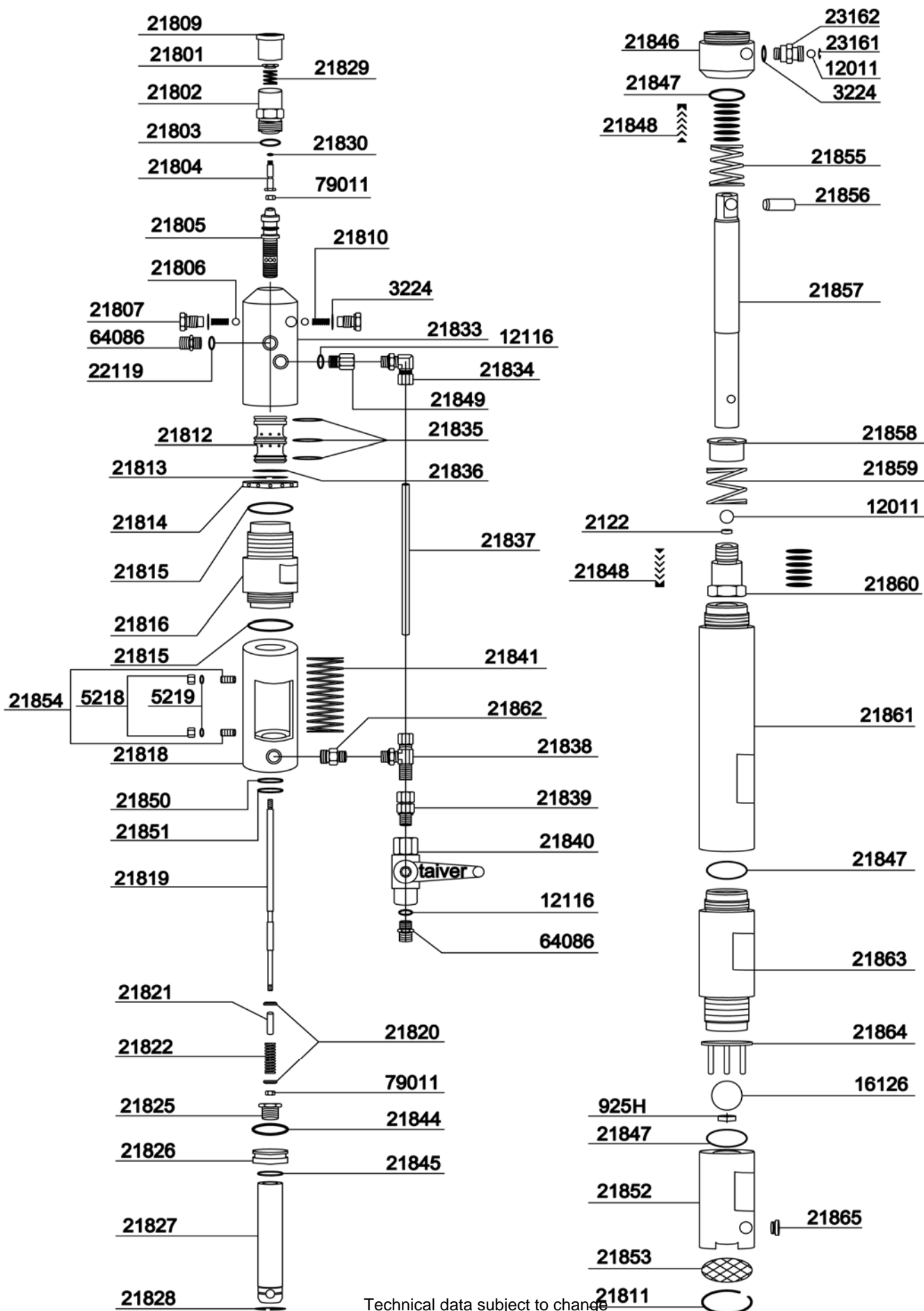
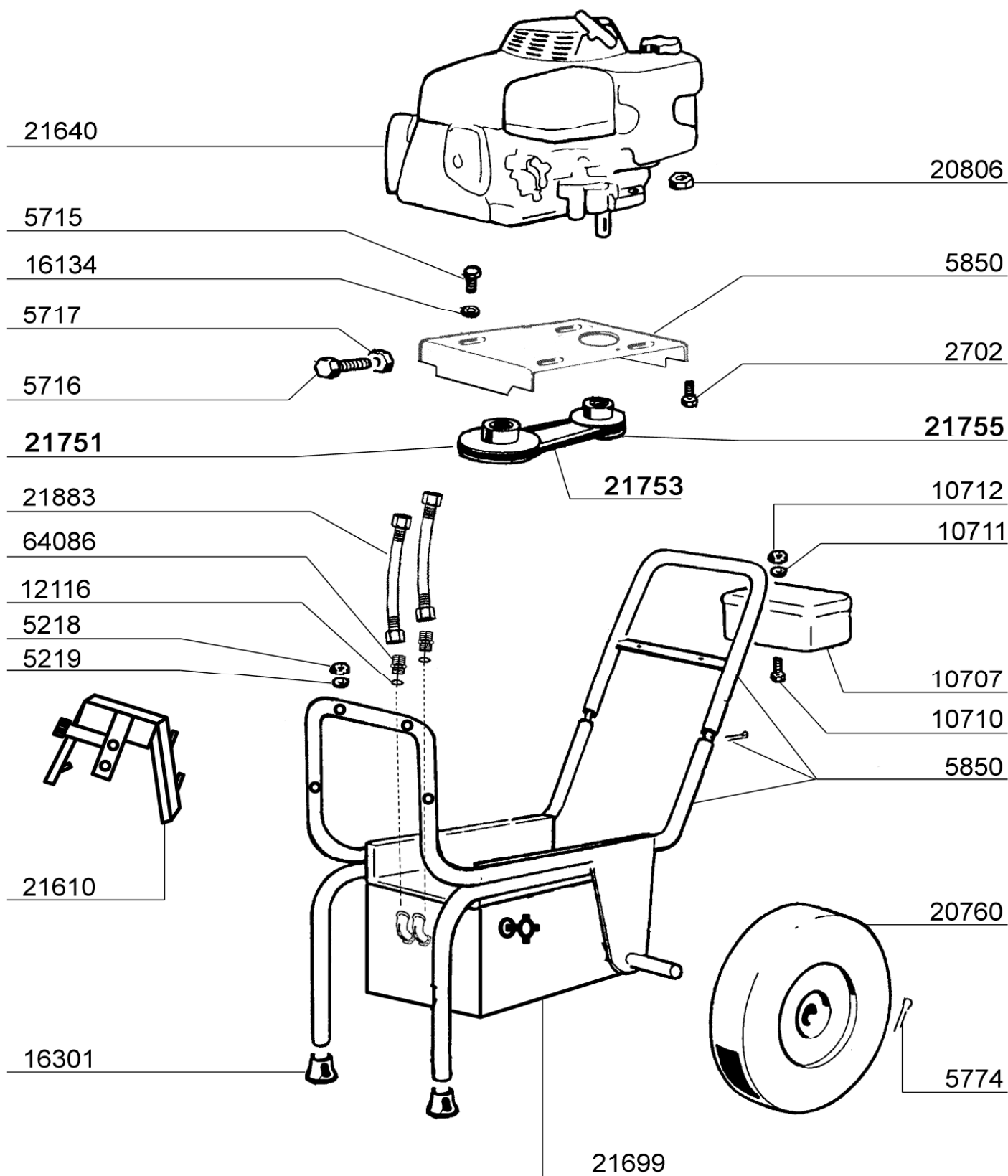


ESPLOSO
Pompante HTP 21000



ESPLOSO

Parte idraulica & Carrello HTP 21000 Gas Engine



LISTA DELLE PARTI
HTP 21000 Gas Engine

Rif.	Descrizione	Q.tà
21670	Pompa idraulica HTP 21000 Gas Engine	
21800	Pompante HTP 21000	
00925H***	SEDE OTTURATORE IN C.T. VALV. ASP.	1
002122**	SEDE OTTURATORE	1
003224	GUARNIZIONE RAME	3
005218	DADO FISSAGGIO	2
005219	RONDELLA DI FISSAGGIO	2
012011**	SFERA IN INOX diam.11	2
012116	RONDELLA IN RAME	2
016126***	SFERA INOX d.25	1
021801	DADO RIPRISTINO	1
021802	CORPO SBLOCCO	1
021803	ANELLO OR	1
021804	PERNO RIPRISTINO	1
021805	SPOLETTA MOBILE	1
021806	SFERA TASTATORE INOX	2
021807	TASTATORE	2
021809	TAPPO	1
021810	MOLLA TASTATORE	2
021811	ANELLO D'ARRESTO	1
021812	CAMICIA SPOLETTA	1
021813	SEEGER INOX	1
021814	GHIERA REGISTRO	1
021815	OR TENUTA CILINDRO OLEODINAMICO	2
021816	CILINDRO OLEODINAMICO	1
021818	CORPO POMPANTE DOPPIO	1
021819	ASTA INVERSO	1
021820	RONDELLA MOLLA	2
021821	GUIDA MOLLA	1
021822	MOLLA x INVERSIONE	1
021825	DADO ASTA INVERSO	1
021826	PISTONE RASCHIATORE	1
021827	STELO OLEODINAMICO	1
021828	ANELLO ARRESTO SPINA	1
021829	MOLLA RIPRISTINO	1
021830	ANELLO OR	1
021833	CORPO INVERSIONE	1
021834	NIPPLO "ERMETO" GOMITO	1
021835	OR CAMICIA	3
021836	RONDELLA SPOLETTA	1
021837	TUBETTO PER OLIO	1
021838	RACCORDO A T "ERMETO" 3/8"	1
021839	NIPPLO 3/8"	1
021840	VALVOLA 3/8 F/F	1
021841	MOLLA DI SICUREZZA	1
021844	RASCHIATORE TUFFANTE	1
021845	ANELLO OR	1
021846	CORPO CENTRALE POMPANTE	1
021847***	OR TENUTA PRODOTTO	2
021848*	PACCO SUPERIORE / INFERIORE	2
021849	PROLUNGA	1
021850	RASCHIATORE STATICO	1
021851	PARA POLVERE	1
021852***	CORPO ASPIRATORE	1
021853	DISCHETTO FILTRANTE	1
021854	PRIGIONIERO	2
021855	MOLLA PACCO SUPERIORE	1

Rif.	Descrizione	Q.tà
021856	SPINA	1
021857	PISTONE PRODOTTO	1
021858	TAZZA MOLLA	1
021859	MOLLA PACCO TUFFANTE	1
021860**	CORPO VALVOLA COMPRESSIONE	1
021861	DISTANZIATORE PARTE VERNICE	1
021862	DIRITTO DI CONNESSIONE	1
021863	CILINDRO PRODOTTO	1
021864	FERMO SFERA COMPLETO	1
021865	TAPPO INOX 1/2"	1
022119	GUARNIZIONE IN RAME	1
023161	ANELLO FERMO SFERA	1
023162	NIPPLO VALVOLA ANTIRITORNO	1
064086	NIPPLO M3/8" - M16x1,5 INOX	2
079011	DADO AUTOBLOCCANTE X T45 /T65	2

Rif.	Descrizione	Q.tà
Parte idraulica e carrello:		
002702	VITE FISSAGGIO CARRELLO	4
005218	DADO FISSAGGIO	4
005219	RONDELLA FISSAGGIO MOTORE GOLD	4
005715	BULLONE FISS.CARRELLO BENZINA	4
005716	BULLONE TIRAGGIO CINGHIA	2
005717	DADO REGOLATORE TENDICINGHIA	2
005774	COPPILGIA RUOTA CARRELLO BENZINA	2
005850	KIT CARRELLO HTP 21000 BENZINA	1
010707	CASSETTA PORTAUTENSILI "TAIVER	1
010710	BULLONE FISSAGGIO CASSETTA	2
010711	ROSETTA PIANA	2
010712	DADO FISSAGGIO CASSETTA	2
012116	RONDELLA IN RAME	2
016134	RONDELLA FISS.TIRANTE EDILSPRAY	4
016301	TAPPO PIEDE IN GOMMA	2
020760	RUOTA GRANDE	2
020806	DADO	2
021610	STAFFA SUPPORTO POMPA HTP 21000 BENZINA	1
021611	RADIATORE/SCAMBIATORE HTP 21000	1
021640	MOTORE BENZINA HTP 21000	1
021699	CENTRALINA HTP 21000 BENZINA COMPLETA	1
021751	PULEGGIA COMPL.DI BUSSOLA HTP 21000	1
021753	CINGHIA TRASMISSIONE BENZINA HTP 21000	1
021755	PULEGGIA PICCOLA COMPL.DI BUSSOLA HTP	1
021883	TUBO CONNESSIONE HTP 21000 CM.70	2
023810	KIT FILTRO LINEA C/RUB.INOX E MANOM.	1
064086	NIPPLO M3/8" - M16x1,5 INOX	2

Ricambi consigliati:		
021603	KIT PACCHI SUP E INF. (* x2)	
021618	KIT VALVOLA COMPRESSIONE (**)	
021648	KIT VALVOLA ASPIRAZIONE (***)	