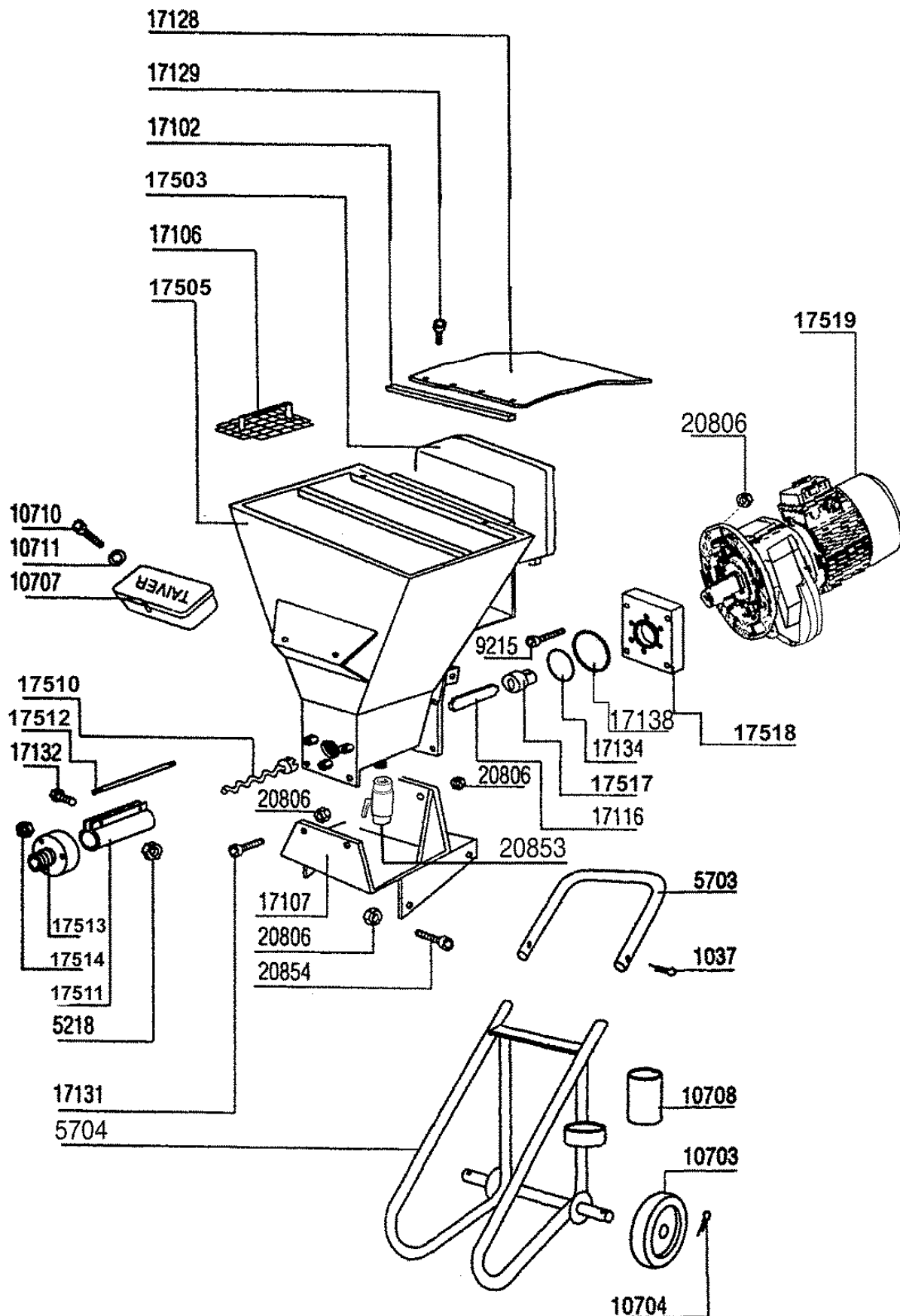


LISTA DELLE PARTI E ESPLOSO

Pompa a vite MTV 200



LISTA DELLE PARTI E ESPLOSO

Pompa a vite MTV 200

Rif.	Descrizione	Q.tà	Rif.	Descrizione	Q.tà
17500	Pompa a vite MTV 200				
001037	COPPIGLIA CARRELLO UNIVERSALE	2	017134	OR TENUTA FLANGIA MTV	1
005218	DADO FISSAGGIO	2	017138	ANELLO TENUTA MTV	1
005703	MANICO CARRELLO UNIVERSALE	1	017503	QUADRO ELETTRONICO MTV 200	1
005704	CORPO CARRELLO UNIVERSALE	1	017505	TRAMOGGIA INOX MTV 200	1
009215	VITE FISSAGGIO	4	017510	VITE POLMONE MTV 200	1
010703	RUOTA CARRELLO UNIV.GRANDE	2	017511	POLMONE MTV 200	1
010704	COPPIGLIA X RUOTA	2	017512	TIRANTE MTV 200	4
010707	CASSETTA PORTAUTENSILI "TAIVER	1	017513	FLANGIA MTV 200	1
010708	VASCHETTA PORTASISTEMI ASPIRAZ.	1	017514	DADO TIRANTE MTV 200	1
010710	BULLONE FISSAGGIO CASSETTA	2	017517	GIUNTO MTV 200	1
010711	ROSETTA PIANA	2	017518	FLANGIA MOTORE MTV 200	1
017102	BARRETTA X PARATIA MTV	1	017519	MOTORE MTV 200 CPL.DI RIDUTTORE	1
017106	RETICOLO FILTRANTE TRAMOGGIA MTV	1	020806	DADO	4
017107	BASAMENTO SOSTEGNO TRAMOGGIA MTV	1	020853	RUBINETTO FF 1" X SCARICO	1
017116	PALA MESCOLATRICE MTV	1	020854	BULLONE	4
017128	PROTEZIONE IN GOMMA MTV	1			
017129	VITE A STELLA	1			
017131	BULLONE	4			
017132	BULLONE	2			